

# MMX

STEER TOWARD  
THE INNOVATION

 ognibene power



## CHI SIAMO

MMX srl è un'azienda in grado di offrire al mercato un sistema completo di sterzo, perché unisce l'esperienza ventennale nel progettare e sviluppare piantoni e colonnette sterzo per applicazioni off road alla tecnologia e all'innovazione di Ognibene Power Spa, (www.ognibene.com) leader mondiale nella produzione di idroguidi e cilindri idraulici.

## UNA LUNGA ESPERIENZA E PERSONALIZZAZIONE AD ALTA QUALITÀ

L'azienda propone un ampio range di piantoni: partendo da modelli fissi più economici, e passando da meccanismi di regolazione a pedale inclinabili e telescopici con unica leva, sino ad arrivare a soluzioni elettriche.

L'aspetto tecnico fondamentale su cui si basa lo sviluppo del prodotto è la modularità, che permette un altissimo livello di qualità e di personalizzazione, come richiesto dal mercato, con costi e tempi contenuti.

Lo stesso principio viene applicato alle colonnette sterzo complete di rivestimento a iniezione e componentistica elettrica accuratamente selezionata, in modo da offrire soluzioni innovative e adatte a ogni applicazione, grazie alla possibilità di gestire elettronicamente la programmazione della strumentazione e delle centraline con tools dedicati.

La forte globalizzazione del gruppo Ognibene, presente con unità produttive in ogni continente, permette ad MMX di servire i principali mercati mondiali, seguendo da vicino i clienti a livello tecnico e logistico.

## WHO WE ARE

MMX srl is able to offer to the market a complete steering system, as it combines twenty years of experience in designing and developing steering columns for off road applications with the technology and innovation of Ognibene Power Spa (www.ognibene.com), a world leader manufacturer of power steering and hydraulic cylinders.

## A LONG EXPERIENCE AND HIGH QUALITY CUSTOMIZATION

The company offers a wide range of steering columns: from the more economical fixed models, to pedal and single lever adjustable and telescopic solutions up to electrically operated adjustment mechanism.

The fundamental technical aspect underpinning product development is modularity that provides a very high level of quality and customization, as required by the market, with reduced costs and timing.

The same principle is applied to steering columns complete with injection molding and carefully selected electrical components in order to offer innovative solutions suitable to every application, thanks to the possibility of electronically managed instrument and control unit programming with dedicated tools.

The significant globalization of Ognibene Group, present with production facilities in every continent, allows MMX to serve closely following its customers at a technical and logistical level and to offer to the market an unique integrated and complete steering system entirely designed and manufactured by the highest quality standard.

### I NOSTRI PUNTI DI FORZA OUR STRENGTHS

MODULARITY

HIGH  
CUSTOMIZATION

RELIABILITY&SAFETY

INTEGRATED  
STEERING SYSTEM

### SUPPORTO AL CLIENTE CUSTOMER SUPPORT



**Tu chiedi**  
You ask

**Noi rispondiamo**  
We reply

**Noi risolviamo**  
We solve

# PIANTONI STERZO STEERING COLUMNS

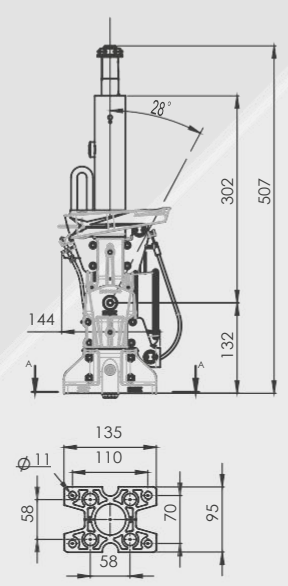
MMX ha sviluppato la gamma di piantoni regolabili, inclinabili e telescopici, con un sistema modulare e con una tecnologia unica nel settore delle macchine a lenta movimentazione, che utilizza pressofusioni in alluminio aumentando la sicurezza del sistema sterzo e riducendone i costi.

Altro aspetto fondamentale è il sistema di regolazione con un'unica leva a scomparsa, che può azionare fino a 3 movimenti indipendenti.

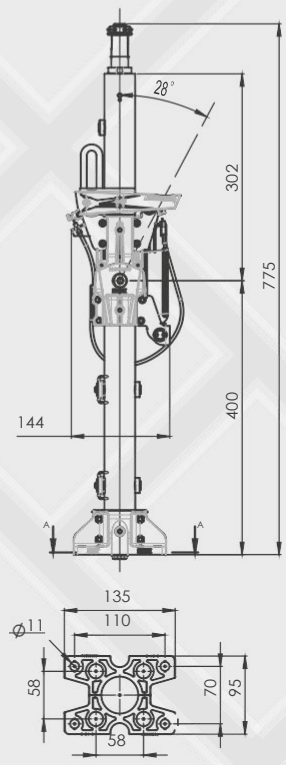
MMX has been developing its range of adjustable and telescopic steering columns by a modular system and an innovative technology in the off road market, using die-casting aluminum parts in order to increase the safety of the whole driving system and to reduce costs.

Another important aspect is the adjustable system by one retractable lever, that actuates until three different independent mechanisms.

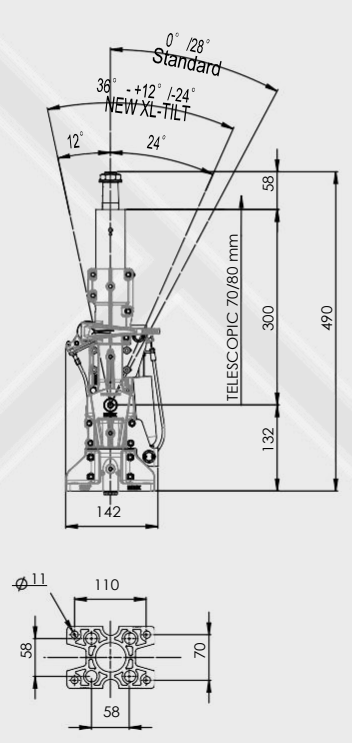
P2-130-TT



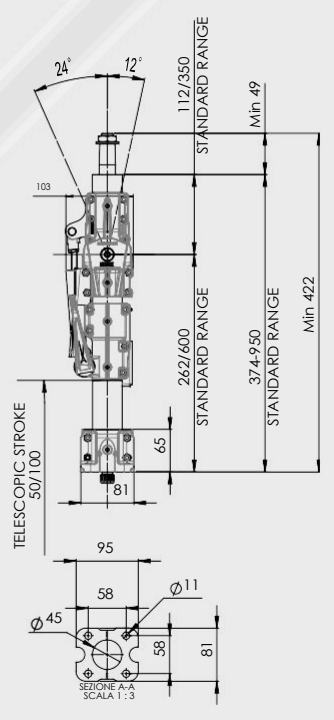
P2-400-TT



P2-EVO

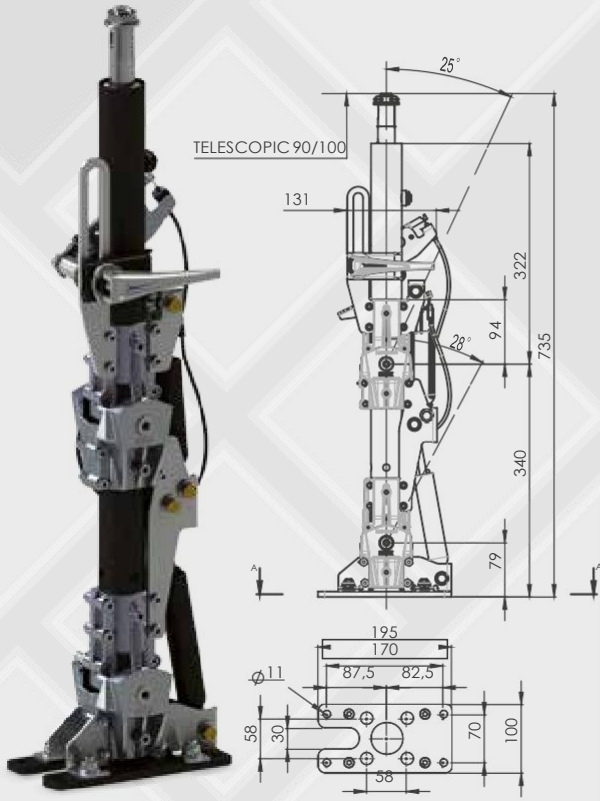


P1

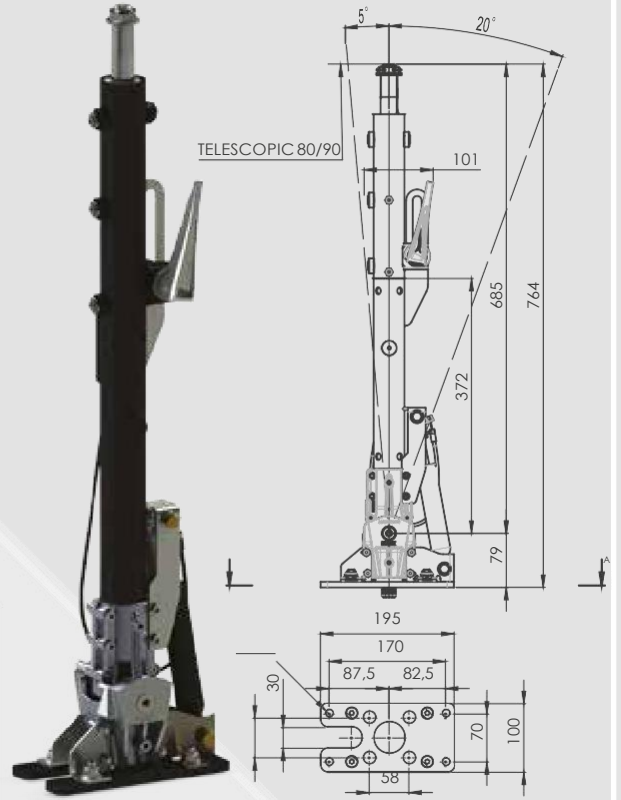


# PIANTONI STERZO STEERING COLUMNS

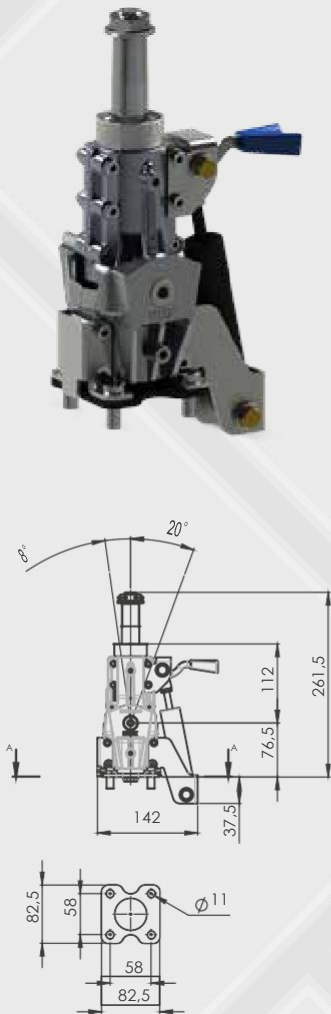
P3-DTT-L



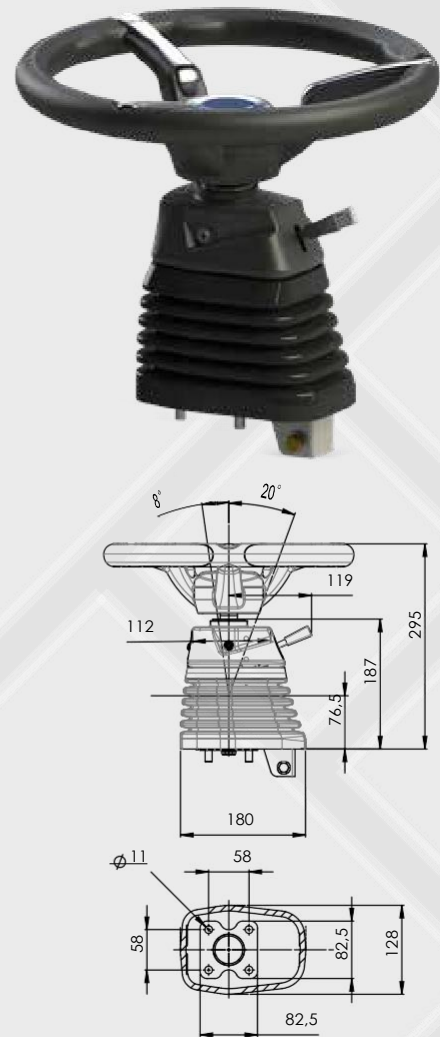
P5-BTT



P6-T

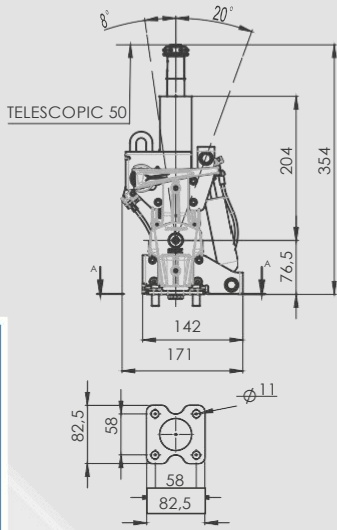


P6-T COVERED

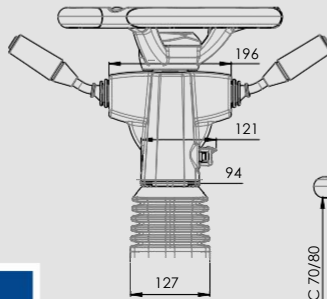




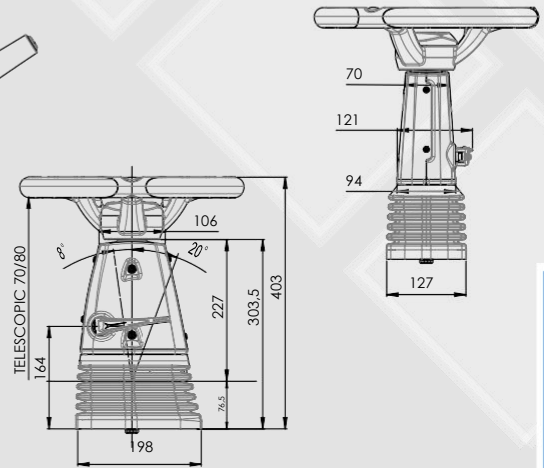
## PIANTONI STERZO STEERING COLUMNS



P6-TT

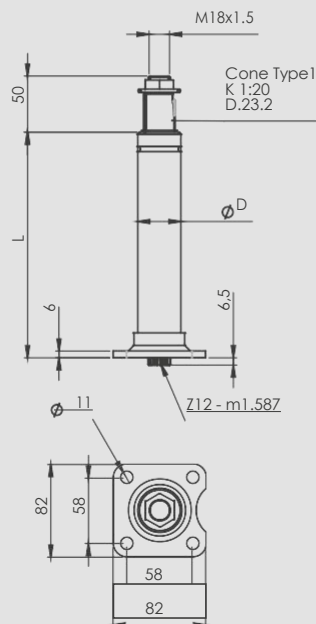


P6-DD-TT



P6-ND-TT

## PIANTONI FISSI FIX STEERING COLUMN



PF

Ø38		Ø45	
LENGTH	CODE	LENGTH	CODE
75	MPF38CA075	75	MPF45CA075
100	MPF38CA100	100	MPF45CA100
125	MPF38CA125	125	MPF45CA125
150	MPF38CA150	150	MPF45CA150
175	MPF38CA175	175	MPF45CA175
200	MPF38CA200	200	MPF45CA200
225	MPF38CA225	225	MPF45CA225
250	MPF38CA250	250	MPF45CA250
300	MPF38CA300	300	MPF45CA300
325	MPF38CA325	325	MPF45CA325
350	MPF38CA350	350	MPF45CA350
400	MPF38CA400	400	MPF45CA400
450	MPF38CA450	450	MPF45CA450
500	MPF38CA500	500	MPF45CA500
550	MPF38CA550	550	MPF45CA550
600	MPF38CA600	600	MPF45CA600
650	MPF38CA650	650	MPF45CA650
700	MPF38CA700	700	MPF45CA700
750	MPF38CA750	750	MPF45CA750



COMPONI LA TUA  
COLONNETTA  
scegliendo i componenti che  
soddisfano le tue esigenze

MAKE YOUR COLUMN  
selecting the components to  
meet your requirements

## STRUMENTO CLUSTER

Il sistema modulare permette di poter scegliere **4 diverse configurazioni** di strumento a seconda delle esigenze tecniche mantenendo invariato il design della colonnetta.

The modular system allow to select **4 different clusters** solutions according to the technical requirements keeping the column design unchanged.



SPOT



REVO



REVO PLUS



QUIK



QUIK PLUS



SMART - SMART PLUS

SPIOMETRO WARNING LIGHTS MODULE



## PULSANTIERA KEY PAD

Due diversi tipi di sistema permettono di installare fino a **7 basculanti** o una semplice copertura che riduce al minimo gli ingombri.

The customer can choose two different solutions in order to install until **7 switches** or a reduced space cover.



WITH



WITHOUT

Scatola fusibili a scomparsa e facilmente accessibile.

The **fuse box** isn't visible and underneath, easily accessible.





**SCEGLI IL COLORE  
ED APPLICA IL LOGO AZIENDALI**

**CHOOSE THE COMPANY  
COLORS AND LOGOS**

**VOLANTE STEERING WHEEL**

Un'ampia gamma di volanti morbidi e rigidi disponibili con vari diametri.

A wide range of soft and rigid touch models as well as different diameters are available.



**INTERRUTTORE AVVIAMENTO  
IGNITION SWITCH**

Possibilità di installare vari tipi di interruttori avviamento e sistemi di bloccasterzo.

It is possible to install various ignition switches and steering locking systems.





# COLONNETTA STERZO STEERING COLUMN KIT

La modularità è un principio fondamentale anche per le colonnette complete e permette di coprire molte esigenze e soluzioni.

L'alto livello di personalizzazione consente inoltre di scegliere moltissime configurazioni di componenti elettrici fino ad arrivare a colori e loghi del cliente.

Garanzia di qualità, sono i rivestimenti ad iniezione, il piantone con pressofusioni in alluminio e componenti elettrici accuratamente selezionati.

The modularity is a fundamental principle for the complete steering column kits in order to allow to meet different requirements and solutions.

The high customization level enable the customer to choose between many electrical components configurations as well as company colors and logos.

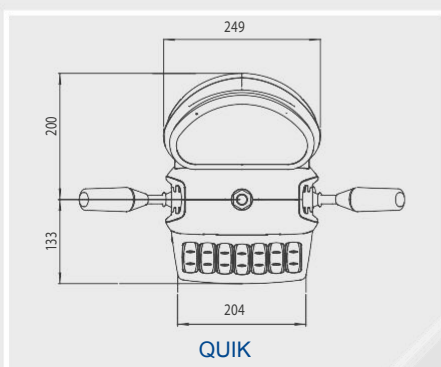
Quality assurance, are the injection molding covers, steering column with aluminum die-castings and electrical components carefully selected.



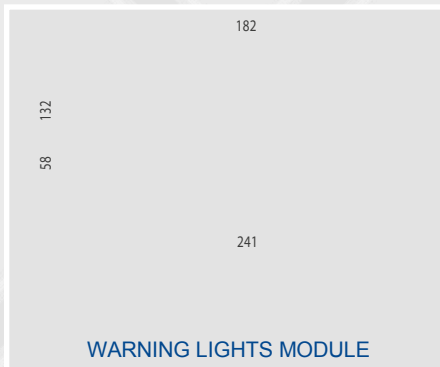
C2 130



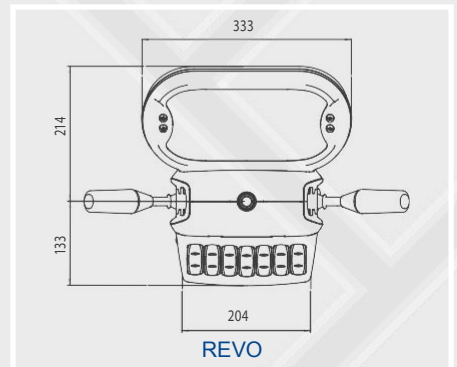
C2 400



QUIK



WARNING LIGHTS MODULE



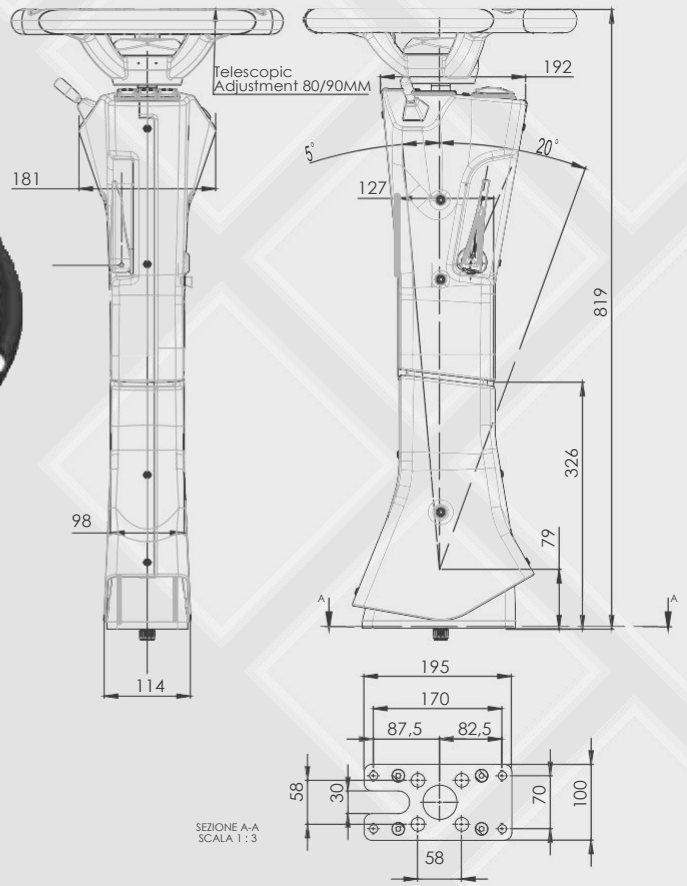
REVO



C5



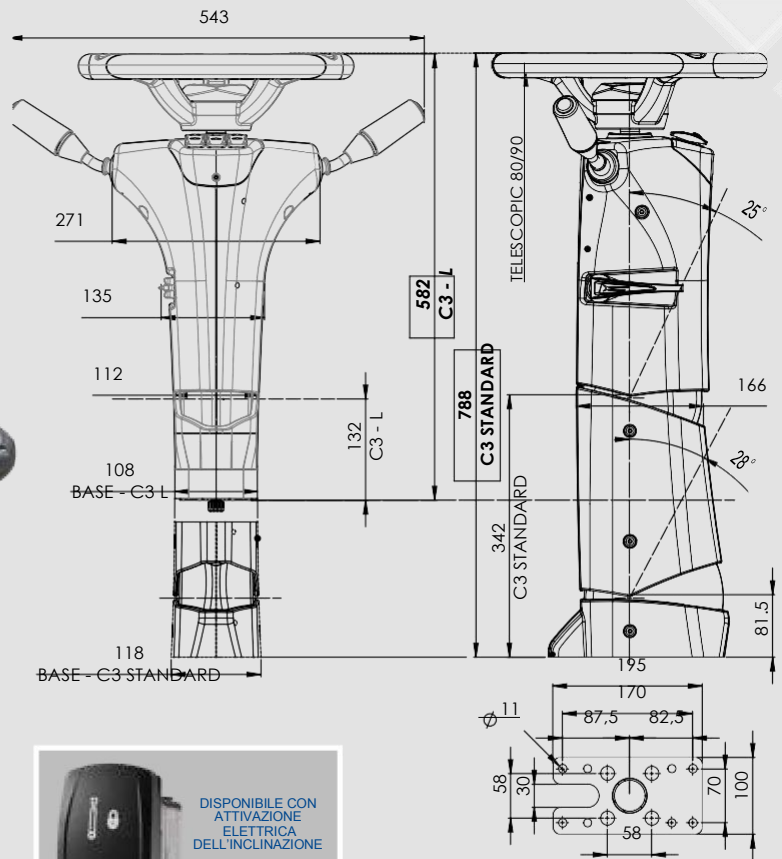
DISPONIBILE CON  
ATTIVAZIONE ELETTRICA  
DELL'INCLINAZIONE  
AVAILABLE WITH  
ELECTRICAL ADJUSTMENT



C3 e C3L



DISPONIBILE CON  
ATTIVAZIONE ELETTRICA  
DELL'INCLINAZIONE  
AVAILABLE WITH  
ELECTRICAL ADJUSTMENT



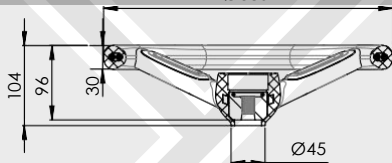
# VOLANTI STEERING WHEELS

A completamento del sistema sterzo, un'ampia gamma di volanti rigidi e morbidi di vari diametri estili. Possibilità di personalizzazione con loghi aziendali.

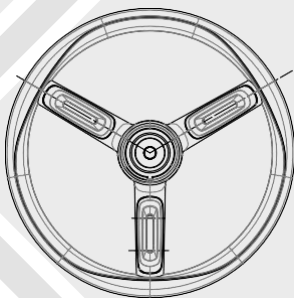
To complete the steering system, a wide range of steering wheels hard and soft touch by different diameter. Customized tapers and company logo on request.



Ø380



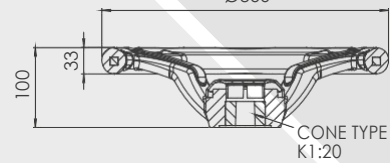
PUR MORBIDO  
PUR SOFT TOUCH



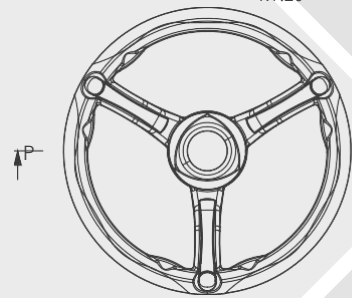
MU3-380



Ø360



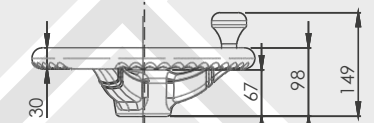
PUR MORBIDO  
PUR SOFT TOUCH



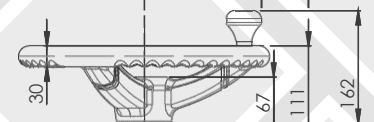
MU1-360



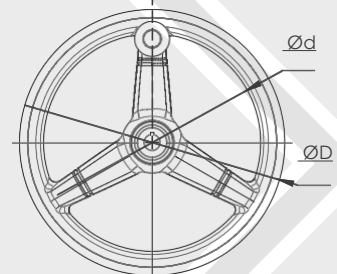
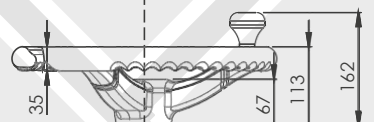
MU2-320



MU2-360



MU2-380



PUR MORBIDO  
PUR SOFT TOUCH

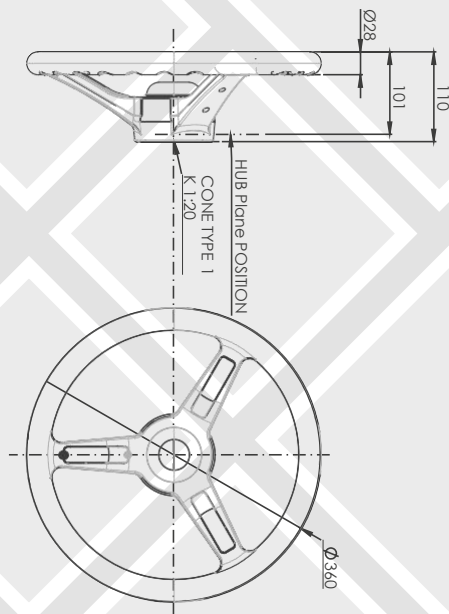
MODEL TYPE	ØD	Ød
MU2-320	320	260
MU2-320	360	300
MU2-320	380	310

MU2-320 / MU2-360 / MU2-380

MP1-360



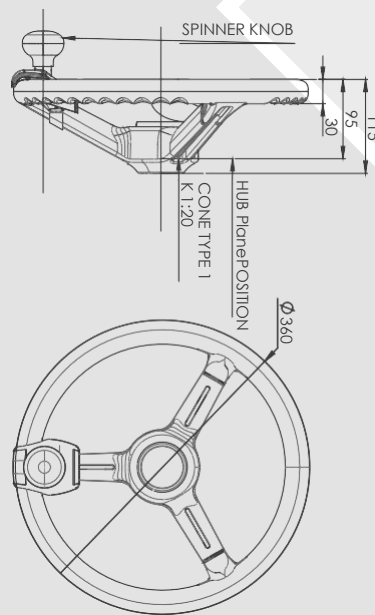
PP RIGIDO  
PP HARD TOUCH



MP2-360



PP RIGIDO  
PP HARD TOUCH



DISPONIBILE ANCHE IL MODELLO 320 MM ALSO AVAILABLE 320 MM MODEL





# MMX

## MMX

Via F. de Pisis, 8  
42124 Reggio Emilia (Italy)  
+39 0522 1751713  
+39 0522 1751720  
info@mmxsrl.com

中国总代理  
威海欣合盛流体技术有限公司  
TEL:86-0631-3655001  
E-mail:bhsong1208@126.com

