

EZD: 带有图形显示的集成控制系统

EZD 是通用显示器。
 可以作为主单元用于CAN总线或自动化系统，或作为CAN总线的远程显示器。
EZD 结合相当紧凑，设计用在使用嵌入式的驾驶舱内。



技术数据

控制系统:

- Freescale微处理器 16bit, 40 MHz
- 内存 32KB
- 闪存 512 KB
- EEPROM 参数储存器4KB
- 额外256KB闪存作黑匣子数据记录应用
- 实时时钟带 240 bytes 内存及可充电电池

接口配置:

- 2路CAN总线, CAN 2.0B (11 或 29位), 遵循ISO 11898-2标准, 最高速率可达1 Mbit/s,
- 2个标准RS232串口 (最大波特率可达57600)

电气特性:

- 电源: +9 V ~ +30 Vdc
- 逻辑电路电源: 最大150 mA

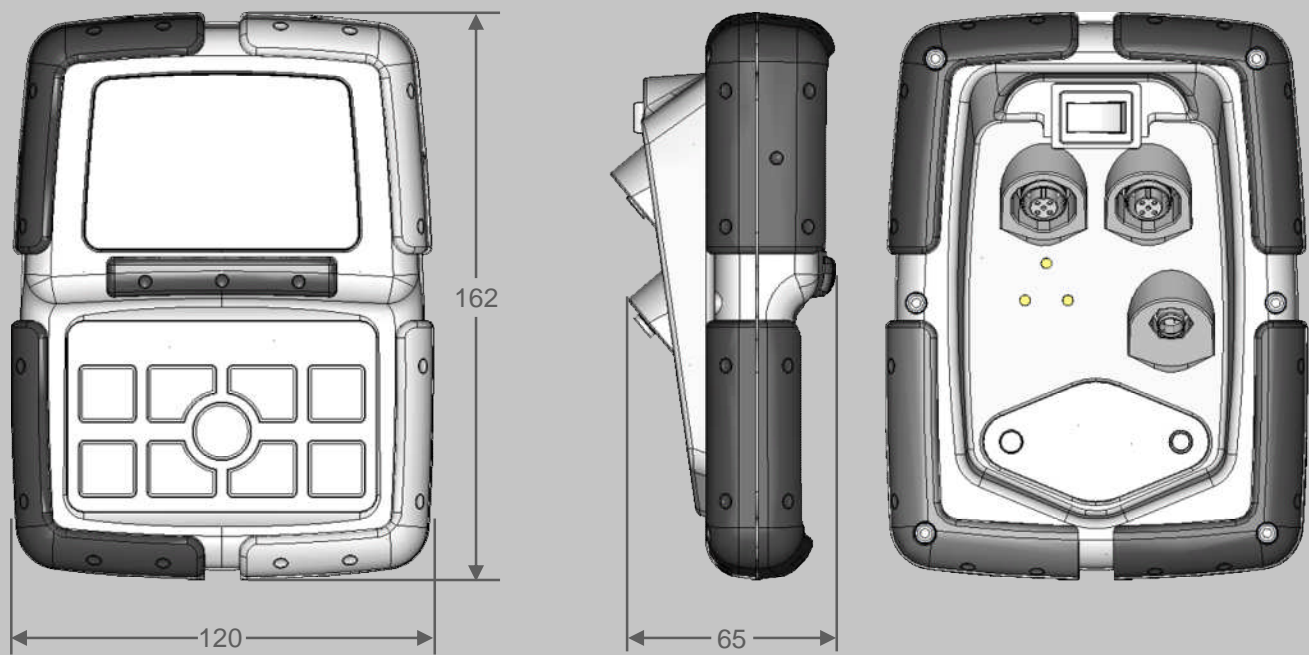
产品特性:

- 显示器: 黑白 半透射.
- 分辨率: 128x64 像素
- 嵌入式安装
- 内置蜂鸣器
- 9 按钮键盘
- 数字量开关

机械特性及防护:

- 外壳: ABS
- 工作温度范围: -20°C ~ +70°C (-4°F ~ +158°F)
- 存储温度范围: -30°C ~ +80°C (-2 °F ~ +176°F)
- 尺寸: 162 x 120 x 65 mm

机械尺寸:



可选项 (有规定要求时):

I/O 配置:

- 2 路输出, 软件可配置:

- 数字量输出 (高电平, 电流为2A, 短路电流为8A), 带有短路保护。
- PWM输出 (高电平, 电流为2A, 短路电流为8A), 带有短路保护。

- 2 路数字量输入 (高电平)

- 4 路输入, 软件可配置:

- 数字量输入 (高电平)
- 模拟量输入 0 ~ +5.5 V, 10位分辨率
- 模拟量输入 0 ~ +30 V, 10位分辨率
- 模拟量输入 0 ~ 20 mA, 10位分辨率