

移动车辆专用的CAN总线键盘，是理想的驾驶舱仪表盘及控制面板。此款仪表板装有10个按键，其中6个按键带有绿色LED指示灯。

仪表板可通过CAN-OPEN连接上复杂的运载工具软件架构。根据汽车工业标准，1路外部输入（低或高电平）可以激活背光灯。

3路可选的额外输入（低或高电平）用于外部开关的数据采集或汽车仪表板功能。按需求提供可选的LIN接口。



技术数据

控制系统:

- Freescale微处理器, 8bit, 20 MHz clock
- 闪存 16 KB
- 内存 1 KB
- EEPROM参数储存: 512 byte

接口配置:

- 1路CAN总线, CAN-BUS 2.0B (4 芯插头) 内置120Ω的终端电阻
- 可选的1路 LIN-BUS 9600 bit/s

电气特性:

- 电源: 9 ~ 30 Vdc (可直接由车载电瓶供电)
- 电流消耗: 最大140mA @ 12V
- 负载突降及电极倒装保护需要外部保险丝10A (不包括在内)。

产品特性:

- 4 个带有琥珀色LED背光灯的按键
- 6 个带有琥珀色LED背光灯及绿色LED指示灯的按键
- 1 路数字量输入 (低或高电平, 硬件可配置) 用于激活背光灯
- 3 路可选的数字量输入 (低或高电平, 硬件可配置)

机械特性及防护:

- 防护等级: IP65 前面板
IP40 后面板
- 工作温度范围: -20°C ~ +70°C (-4°F ~ +158°F)
- 存储温度范围: -35°C ~ +85°C (-31°F ~ +185°F)
- 插头: 汽车专用插头 20 芯
- 外壳: ABS

认证:

键盘将遵循 89/336 CE 要求的有关汽车工业标准:

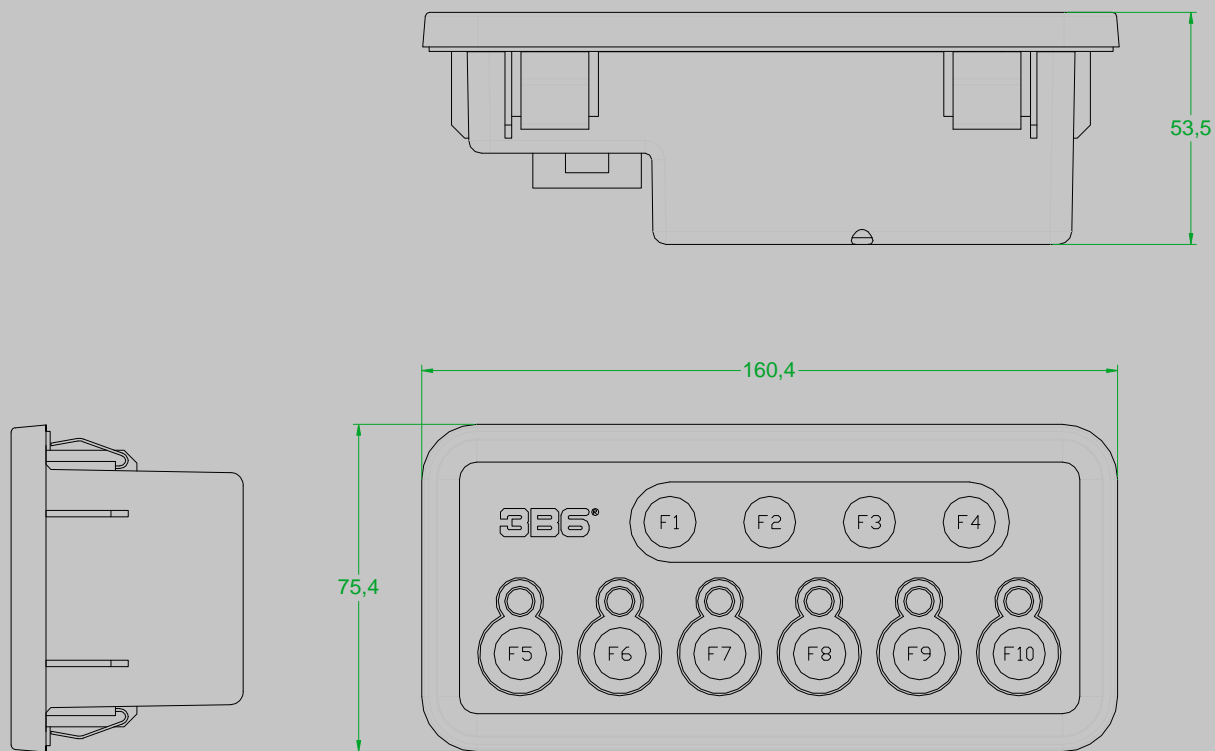
1)居住, 商业及轻工业环境下, EMC通用辐射标准:

- 参考标准: EN 61000-6-3
- 基本标准: EN 55022 (无线电频率标准)

2)低密度环境下电磁抗干扰性:

- 参考标准: EN 61000-6-2
- 基本标准: EN 61000-4-3 (无线电抗辐射标准)
EN 61000-4-4 (电气快速瞬态标准)
EN 61000-4-6 (无线电发射干扰标准)

外形尺寸:



配对插头:
(需另外要求)

XE0900375	母接头	20pcs
XE0800165	插头	01pc