

I-TOP: 显示器

I-TOP是一个多功能显示器，作为仪表板应用于移动机械。

它可以作为主要CPU,也可以作为独立的远程显示器用于系统全球化控制。CAN总线或RS232串口均适用。

主要特点:

- 彩色显示器 5.7"
- 有效显示区域 115.2(宽) x 86.4(高) mm.
- 分辨率 320 x 240 像素
- 视角 130°
- 背光灯类型 : Led
- 亮度电子调节
- 提供支架式或嵌入式型号
- 11个硅橡胶的按钮及“方向键”
- SD卡插槽
- 主机摄像机视频输入

**技术数据****控制系统:**

- Freescale微处理器 16bit, 50 MHz
- 内存 368 KB 用于程序数据
- 内存 160 KB 用于帧缓冲器
- 闪存 1256 KB 用于软件
- EEPROM参数储存器: 4 KB
- FRAM内存 2 KB 用于临时数据
- 带有可充电锂电池的实时时钟

接口配置:

- 最多可配置2路CAN总线, CAN 2.0B (11或29 bit), 遵循ISO 11898-2 标准, 速度上限可达1 Mbit/s
- 最多可配置2路标准RS232串口 (最大波特率可达 57600 波特)
- 用于视频的RCA输入
- SD卡插槽(64Mb ~ 1Gb)

电气特性:

- 电源: 9 ~ 30 Vdc

机械特性及防护:

- 外壳: 尼龙PA6
- 防护等级: IP54
- 工作温度范围: -20°C ~ +70°C (-4°F ~ +158°F)
- 存储温度范围: -30°C ~ +80°C (-22°F ~ +176°F)

认证:

I-TOP 显示器将遵循 89/336 CE 要求的有关汽车工业标准:

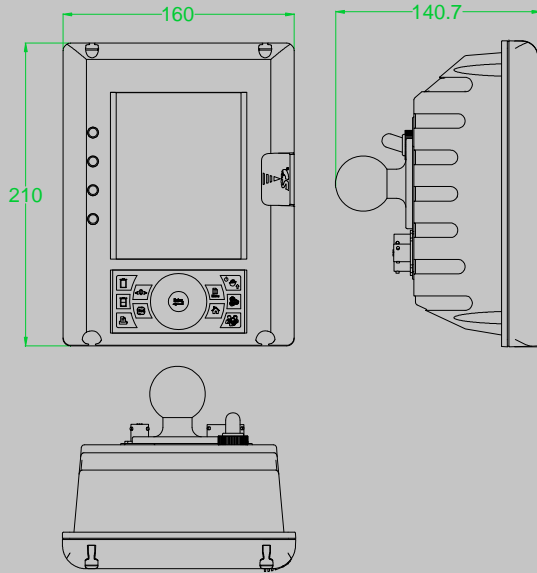
1) EMC通用的重工业环境抗辐射标准:

- 参考标准: EN 61000-6-4
- 基本标准: EN 55011 (无线电发射辐射标准)

2) 重工业环境电磁抗干扰性:

- 参考标准: EN 61000-6-2
- 基本标准: EN 61000-4-2 (防静电标准)
- EN 61000-4-3 (无线电抗辐射标准)
- EN 61000-4-4 (电气快速瞬态标准)
- EN 61000-4-6 (无线电发射干扰标准)

机械尺寸:

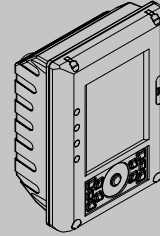


Ref.	Description:	Function:
CNP1	26 CONT. MALE	POWER SUPPLY - I/O - CAN-BUS - RS232
CNP2	4 CONT. FEMALE	VIDEO INPUT
CNP3	4 CONT. FEMALE	SERIAL RS232

CNP1 CONNECTOR	
Pin	Signal
A	-VB
B	-VB
C	INP0
D	CA4
E	CA6
F	CAN1H
G	OUT0
H	OUT2
J	OUT3
K	RS232 TX-0
L	CA2
M	CAN0L
N	CA0
P	+15V OUT
R	DGND
S	INP1
T	+VB OUT
U	CA5
V	CA7
W	CAN1L
X	OUT1
Y	CA3
Z	CA1
a	RS232 RX-0
b	AGND
c	CAN0H

CNP2 CONNECTOR	
Pin	Signal
A	+VB OUT
B	IN_TEL_2
C	IN_TEL_1
D	DGND

CNP3 CONNECTOR	
Pin	Signal
A	+VB OUT
B	RS232 RX
C	RS232 TX
D	DGND



I/O 配置:

-8 路输入软件可配置:

- 模拟量输入 0 ~ 5.5 V, 12 位分辨率
- 模拟量输入 0 ~ 20 mA, 12 位分辨率
- 数字量输入

- 2 路输入软件可配置:

- 数字量输入
- RPM 输入(高电平)

- 4 路输出带检查输入 软件可配置:

- 数字量输输出 (高电平, 电流为2A, 短路电流为8A) 带有短路保护。
- PWM 输出 (高电平, 电流为2A, 短路电流为8A) 带有短路保护。