

BTAP可以将CAN总线或RS232串口信号转换成标准蓝牙信号（2.0，1类）。

BTAP特别适用于需要远程登录车辆总线控制系统，通过笔记本电脑或手持PC，可以下载数据，远程监控软件运行或参数的更新。

另加储存器，BTAP就能成为一个紧凑型的数据管理器或黑匣子，并能传输储存的数据。



技术数据

处理器系统:

- 处理器Freescale16位, 25 MHz 时钟
- 闪存容量 32 KB
- RAM容量 2 KB
- 可选 256 KB闪存作数据管理或黑匣子功能

接口配置:

- 1 路CAN总线 CAN 2.0B (11或29位ID), ISO 11898-2标准, 最高速率1 Mbit/s.
- 1 路RS232串口, 可设置波特率(最高57600)
- 1 路蓝牙信号 2.0 , 1类

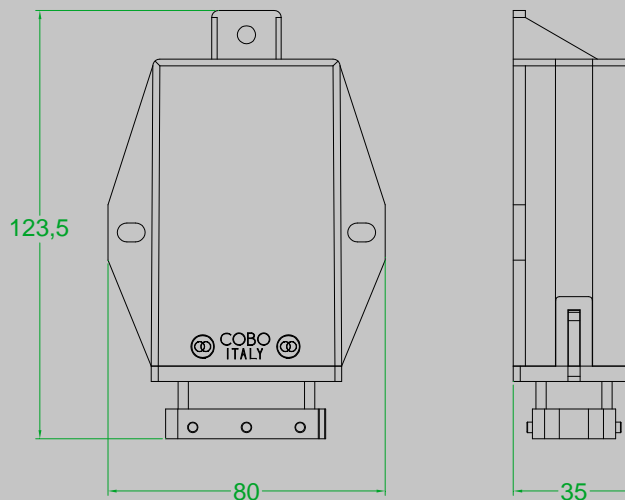
电气特性:

- 电源: 9~30 Vdc (可直接用车载电瓶供电)
- 内部逻辑电路电流 50mA 最大400mA模拟量输入电流)

机械特性及防护:

- 外壳: 塑料外壳
- 尺寸: 123.5 mm - 80 mm - 35mm
- 防护等级: IP65.
- 插头: 24针, 汽车工业标准带闭锁插头
- 工作温度范围: -20°C ~+70 °C
- 工作温度范围: -30°C ~+ 85°C

机械尺寸:



PRELIMINARY