

Y11 HZ是一款专用于移动机械操作的3轴主令手柄，符合人体工程学原理，只需一个把手即可实现对三个坐标轴进行控制。

第三轴是由拇指操作的旋钮电位计，旋钮有垂直和水平两种安装方式。

Y11 HZ采用CAN总线接口，可直接用于WIZ'HARD车辆控制系统。

应用于液压或电气控制的手柄，还可为提供模拟量输出的型号。

Y11 HZ主令手柄可在其前方加装按钮开关，可选装DEADMAN按钮和滚轮开关。



技术数据

旋钮主要性能:

外壳和底座材料:	尼龙®
UV 电阻:	按照C IEC68--2--5 测试标准
耐油性:	良好
防护等级:	IP44
环境温度:	从-20°C 至 80° C

电位计

电压供电范围:	8 - 30 VDC
最大供电电流:	24 V 50 mA
输出电压:	0.5 - 4.5 V
最大输出电流:	10 mA
分辨率:	8 位
机械寿命 (操作次数):	> 200万次
摇杆偏转角:	±30°
操纵力:	4 - 6 N (0.9 - 1.3 lbf)
防护等级:	IP65
环境温度:	-40°C -85° C

微型开关和 DEADMAN按钮

DEADMAN按钮材料:	尼龙®
微型开关材料:	硅橡胶
最大供电电流/电压:	7 A / 28 VDC
机械寿命 (操作次数):	100万次
电气寿命 (操作次数):	50万次
防护等级:	IP50
环境温度:	-50° C -120° C
微型开关保护:	带二极管保护

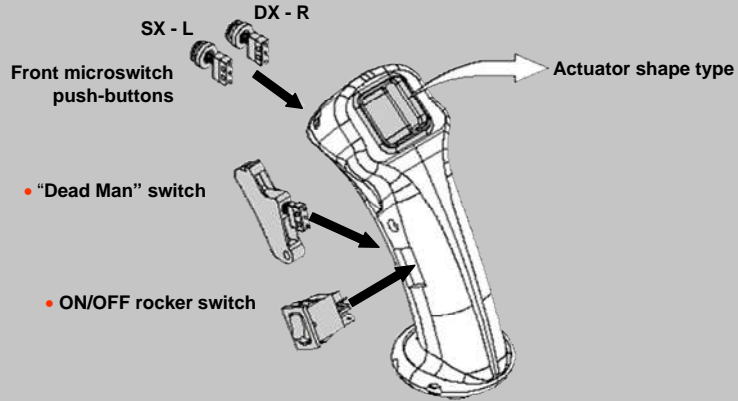
滚轮开关

外壳和材料:	尼龙®
最大供电电流/电压:	6 A / 250 VAC
机械寿命 (操作次数):	10万次没有负载
电气寿命 (操作次数):	10万次满载
环境温度:	0° C -85° C

ON/OFF ROCKER SWITCH:

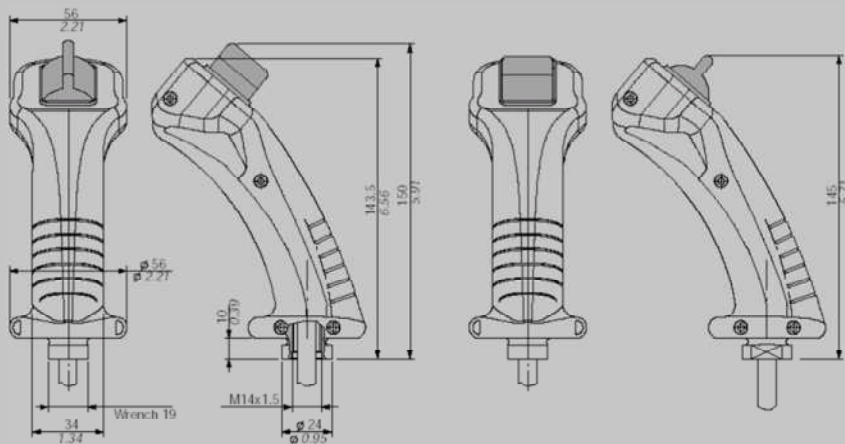
Shell and actuator material : Nylon®
 Max. supply current / voltage : 6 A / 250 VAC
 Mechanical life (n. of operations) : 105 without load
 Electrical life (n. of operations) : 105 with full load.
 Operating temperature range : from 0°C to 85°C

CONFIGURATIONS:



Note (●) : "Dead man" button and rocker switch cannot be assembled on handle at the same time

MECHANICAL DIMENSIONS:



Configuration with vertical long lever actuator Configuration with horizontal long lever actuator

