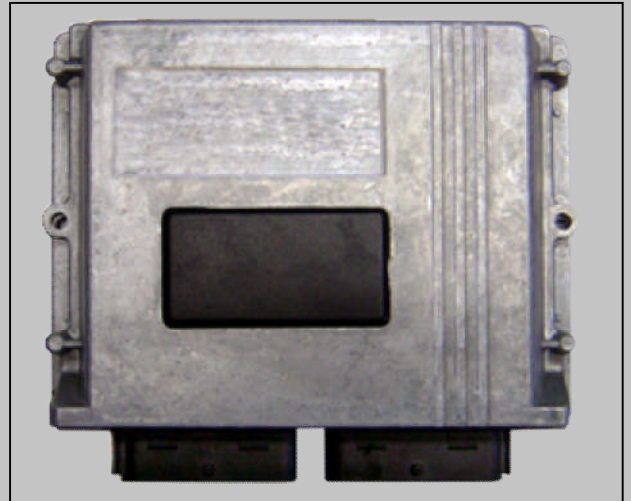


**3B<sup>3</sup>™ : 黑匣子数据记录及GPS通讯模块**

数据记录及管理模块，可通过GPRS检测、记录及传输数据。如选择GPS定位功能，则可以理想的应用于租赁机械。

该模块可完全与3B6 CAN总线系统兼容，也可应用于改造项目。通过3B<sup>3</sup>™可以远程管理租赁的机械：检查是否有违规操作，是否存在安全隐患等，并可借助互联网，对车辆位置进行地图精确定位。

**技术特性****处理器系统:**

- 处理器: Freescale, 16位, 25 MHz 时钟
- 闪存容量: 256 KB
- RAM容量: 12 KB
- EEPROM参数储存容量: 3 KB
- 数据记录黑匣子闪存容量: 256 KB
- 实时时钟带 240字节RAM 及可充电备用电池

**接口配置:**

- 2 路CAN总线, CAN 2.0B (11或29 bit), ISO 11898-2 标准, 最高速率1 Mbit/s.
- 1 路RS232 用于 GPS
- 1 RS232 只用于接收数据
- GPRS/GSM
- GPRS/GSM集成天线

**电气特性:**

- 电源: 9~30 Vdc (可直接用车载电瓶供电)
- 内部逻辑电路电流: 最大 250 mA
- 输出电源电流: 总电流最大 4A (需要外部保险)
- 内置可充电电池组1500mA/h, 8,4Vdc
- 低电量处理

**标准:**

黑匣子数据记录模块遵循以下标准:

## 1) 电磁兼容性测试

- 参考标准: EN 301 489-7 v 1.2.1 (2002-08)
- EN 301 489-1 v 1.4.1 (2002-08)

## 2) 抗干扰

- 参考标准: EN 310 511 v 9.0.2 (2003-03)

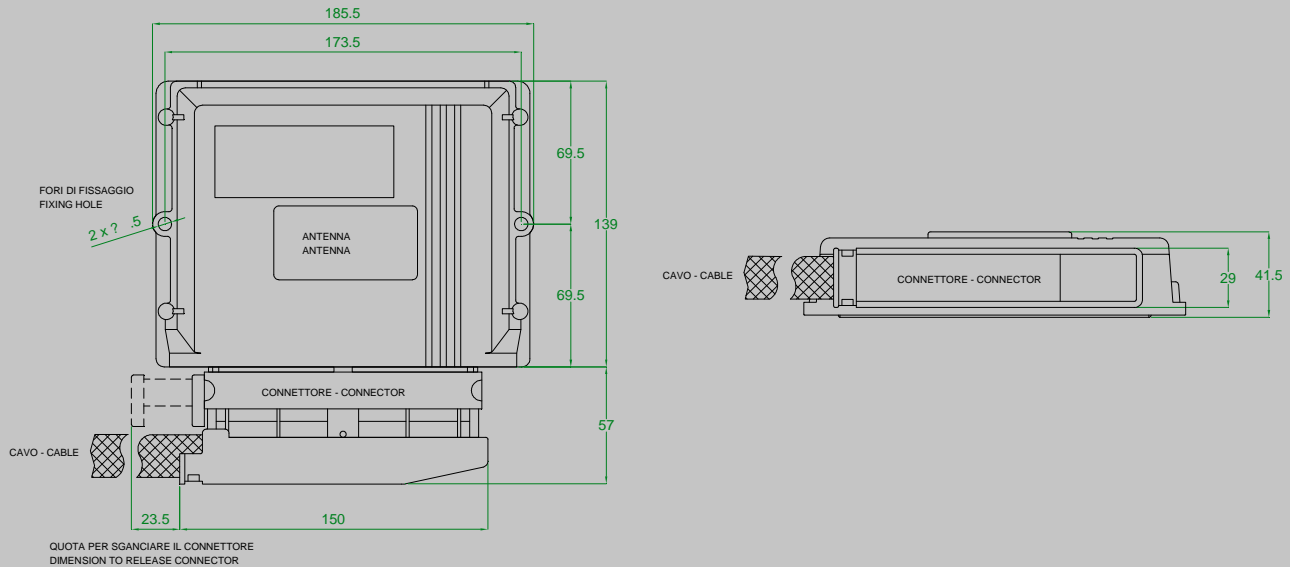
**其他特性:**

- 双轴加速计(检测碰撞、倾斜、加速及减速)
- 硬件自动报警
- 诊断LED显示

### 机械特性及尺寸:

- 外壳: 铸铝 UNI 5076.
- 尺寸: 185.5 mm. - 139 mm. - 38.5 mm.
- 防护等级: IP67.
- 插头: 56针, 汽车工业标准带闭锁插头, 针脚电流室温下 (23° C) 最大10A
- GPS 插头: M12 连接 GPS 单元
- 工作温度范围: -20° C ~ +70° C
- 储存温度范围: -30° C ~ +85° C

### 机械尺寸:



### I/O 配置:

#### 输入:

- 4 路输入 软件配置:
  - 模拟量输入 10 位分辨率, 0 ~ 30V
  - 模拟量输入 10 位分辨率, 0 ~ 5V
  - 模拟量输入 10 位分辨率, 0 ~ 25mA
- 4 路输入 软件配置:
  - 模拟量输入 10 位分辨率, 0 ~ 30V
  - 模拟量输入 10 位分辨率, 0 ~ 5V
- 4 路输入 软件配置:
  - 模拟量输入 10 位分辨率, 0 ~ 30V
- 6 路输入 软件配置:
  - 数字量输入 或上升沿脉冲计数器
- 6 路输入 软件配置:
  - 数字量输入 带上拉电阻
- 8 路输入 软件配置:
  - 数字量输入

#### 输出:

- 6 路输出 软件配置:
  - PWM 输出 带电流反馈 (高电平, 总电流最大 4A), 带短路保护
- 1 继电器输出

3B<sup>3</sup>™ 及 RLDS™ 已在意大利注册 RLDS s.r.l 商标