

数据记录及管理模块，可检测、储存、及通过GPRS传输数据，GPS定位系统可管理相应于所有租赁机械的电控系统。

完全与3B6 CAN总线系统兼容，且适用于改造项目。

通过3B³™可以远程管理租赁的机械：检查是否有违规操作，是否存在安全隐患等，并可借助互联网，对车辆位置进行地图精确定位。



技术数据

处理器系统:

- 微处理器Freescale, 16bit, 25 MHz时钟
- 闪存容量: 256 KB
- RAM容量: 12 KB
- EEPROM参数存储容量: 3 KB

接口配置:

- 2路CAN总线接口, CAN 2.0B (11 或 29位 ID), ISO-11898标准, 最高速率 1 Mbit/s
- GPRS/GSM modem
- GPRS/GSM 天线

GPS 配置:

- 集成 GPS 单元, 带20频道
- NMEA 0183 格式
- 4800bps 波特率
- GPS 天线

电气特性:

- 电源: 8~30 Vdc (可直接由车载电瓶供电)
- 逻辑电路电流: 最大250mA
- 输出电源电流: 最大700mA
- 内置可充电电池400mA/h, 8.4Vdc
- 低电量处理

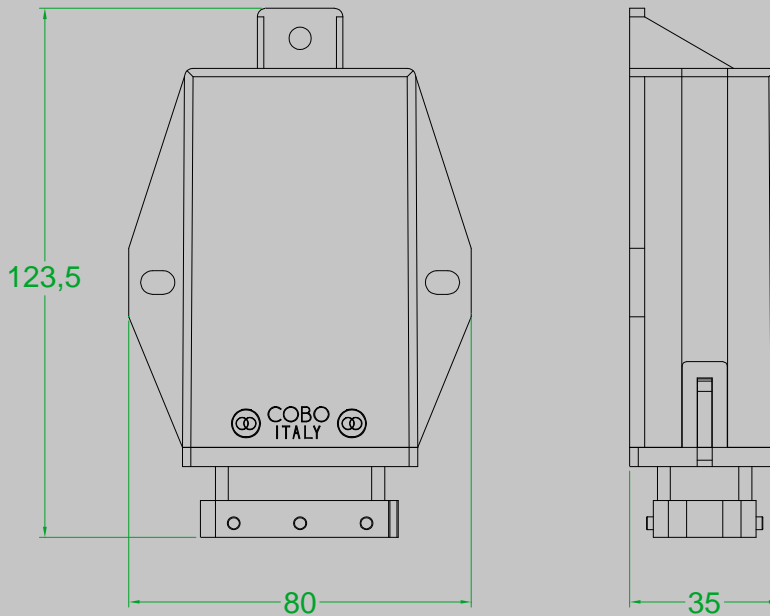
其他特性:

- 实时时钟/日历 240 byte 静态RAM及后备电池
- 256 KB 闪存数据存储
- 电池电量提示
- 备用电池量提示

机械特性及防护:

- 外壳: 铸铝 UNI 5076.
- 尺寸: 123,5 mm - 80 mm - 35mm
- 防护: IP65.
- 插头: 24针, 汽车工业标准带闭锁插头
- 工作温度范围: $-20^{\circ}\text{C} \sim +70^{\circ}\text{C}$
- 储存温度范围: $-30^{\circ}\text{C} \sim +85^{\circ}\text{C}$

机械尺寸:



I/O 配置:

输入:

- 5 路输入 软件可配置
 - 模拟量输入 (0 ~ 30V)
 - 数字量输入

输出:

- 1 路输出 (高电平 700mA), 带短路保护

3B²™ 及 RLDS™ 已在意大利注册 RLDS s.r.l. 商标