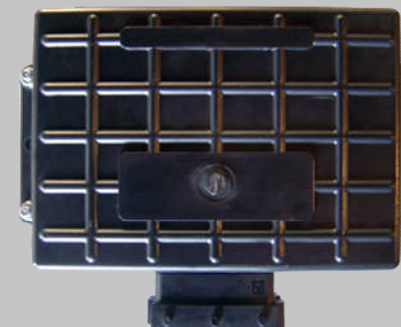


主控制器，带数字量、模拟量输入及数字量、PWM输出。
外型紧凑的模块，带14路可配置端口，及大容量存储空间作黑匣子应用。
Automotive e connector and IP40 housing.



TECHNICAL DATA

处理器系统:

- Freescale 微处理器, 16bit, 25 MHz时钟
- 闪存容量: 256 KB
- RAM 容量: 12 KB
- EEPROM 参数存储器: 4 KB
- 额外的 256KB 闪存作黑匣子数据记录应用
- 实时时钟带 240 bytes RAM 以及可充电电池

接口配置:

- 2 路CAN总线, CAN 2.0B (11 或 29 bit), ISO 11898-2 标准, 最高速率1 Mbit/s, 兼容CANOPEN
- 1 路RS232可选 (最高波特率 57.6 Kbaud)

电气特性:

- 电源: 9 ~ 30 Vdc (可直接由车载电瓶供电)
- 输出及逻辑电路使用独立电源
- 逻辑电路电路: 最大 200 mA
- 最大输出电流: 10A (需要外部保险)
- 内部看门狗继电器电路, 出现硬件故障时切断外部输出电源。

标准:

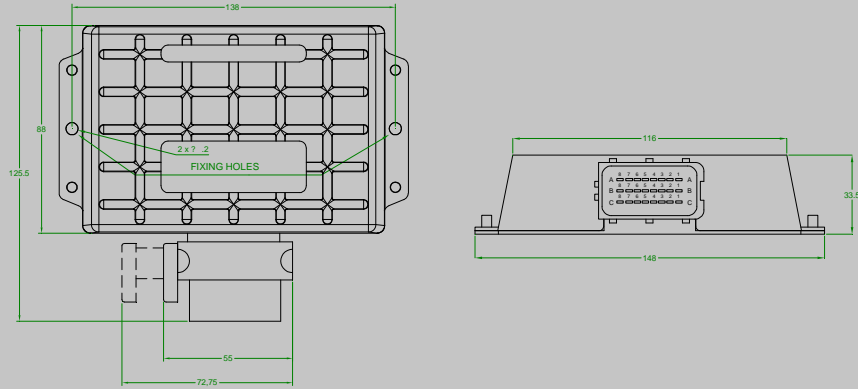
MIDAC模块(所有型号) 遵循 89/336 CE 及以下标准:

- | | |
|-------------------|------------------------|
| 1) EMC 重工业环境抗幅射标准 | |
| - 参考标准: | EN 61000-6-4 |
| - 基本标准: | EN 55011 (无线电发射幅射标准) |
| 2) 电磁抗干扰 | |
| - 参考标准: : | EN 61000-6-2 |
| - 基本标准: | EN 61000-4-3 (无线电频率干扰) |
| | EN 61000-4-4 |
| | EN 61000-4-6 |

机械特性及防护

- 工作温度范围: $-25^{\circ}\text{C} \sim +70^{\circ}\text{C}$
- 储存温度范围: $-35^{\circ}\text{C} \sim +85^{\circ}\text{C}$
- 外壳: 不锈钢及塑料
- 尺寸: 150 mm - 107 mm - 35 mm
- 插头: FCI 24 针插头(cod.:HCCPHPE24BKA90F)
- 针脚电流室温下 (23°C) 最大10A
- 防护等级IP40

机械尺寸:



MIDAC-S1 - I/O 配置 (输入及输出):

- 4 路输入/输出 软件可配置
 - 数字量输入 (高电平)
 - 模拟量输入 $0 \sim 30\text{ V}$, 分辨率10位
 - 数字量输出 (高电平, 2A, 短路电流 8A)
 - PWM输出 (高电平, 2A, 短路电流 8A)
- 2 路输入 软件可配置
 - 数字量输入 (高电平)
 - 模拟量输入 $0 \sim 5.5\text{ V}$, 分辨率10位
 - 模拟量输入 $0 \sim 30\text{ V}$, 分辨率10位
 - 模拟量输入 $0 \sim 20\text{ mA}$, 分辨率10位
- 2 路输入 软件可配置
 - 数字量输入 (高或低电平)
 - 模拟量输入 $0 \sim 5.5\text{ V}$, 分辨率10位
 - 模拟量输入 $0 \sim 30\text{ V}$, 分辨率10位
 - 模拟量输入 $0 \sim 20\text{ mA}$, 分辨率10位
 - 模拟量输入 $0 \sim 5.5\text{ V}$, 10mA电流源, 分辨率10位
- 4 路输入/输出 软件可配置
 - 数字量输入 (高或低电平)
 - 数字量输出 (高电平, 2A, 短路电流 8A)
- 1 路输入 软件可配置
 - 数字量输入 (高或低电平)
 - RPM 输入, $1\text{ Hz} \sim 10\text{ kHz}$ (高或低电平)
- 1 RS232 (最高 57.6 Kbaud)

MIDAC-SPR1 - I/O 配置 (输入及输出带电流反馈):

- 4 路输入/输出 软件可配置
 - 数字量输入 (高电平)
 - 模拟量输入 $0 \sim 30\text{ V}$, 分辨率10位
 - PWM输出 (高电平, 2A, 短路电流 8A)
 - PWM输出带电流反馈 (高电平, 2A, 短路电流 8A)
- 4 路输入 软件可配置
 - 数字量输入 (高或低电平)
 - 模拟量输入 $0 \sim 5.5\text{ V}$, 分辨率10位
 - 模拟量输入 $0 \sim 30\text{ V}$, 分辨率10位
 - 模拟量输入 $0 \sim 20\text{ mA}$, 分辨率10位
 - 模拟量输入 $0 \sim 5.5\text{ V}$, 10mA电流源, 分辨率10位
- 4 路输入/输出 软件可配置
 - 数字量输入 (高或低电平)
 - 数字量输出 (高电平, 2A, 短路电流 8A)
- 1 路输入 软件可配置
 - 数字量输入 (高或低电平)
 - RPM 输入, $1\text{ Hz} \sim 10\text{ kHz}$ (高或低电平)
- 1 RS232 (最高 57.6 Kbaud)

MIDAC-L1 - I/O 配置 (输入及输出带电流反馈):

- 4 路输入/输出 软件可配置
 - 数字量输入 (高电平)
 - 模拟量输入 $0 \sim 30\text{ V}$, 分辨率10位
- 4 路输入 软件可配置
 - 数字量输入 (高或低电平)
 - 模拟量输入 $0 \sim 5.5\text{ V}$, 分辨率10位
 - 模拟量输入 $0 \sim 30\text{ V}$, 分辨率10位
 - 模拟量输入 $0 \sim 20\text{ mA}$, 分辨率10位
 - 模拟量输入 $0 \sim 5.5\text{ V}$, 10mA电流源, 分辨率10位
- 4 路输入/输出 软件可配置
 - 数字量输入 (高或低电平)
 - 数字量输出 (高电平, 2A, 短路电流 8A)
- 1 路输入 软件可配置
 - 数字量输入 (高或低电平)
 - RPM 输入, $1\text{ Hz} \sim 10\text{ kHz}$ (高或低电平)
- 1 RS232 (最高 57.6 Kbaud)