



CAN总线主控功能模块，带开关量和模拟量输入，开关量和PWM输出，包含文字和数字的2行16个字符显示，9个按钮键带LED。

作为主控制器，运用于移动机械的力矩限制和自动控制系统，作为“TRC”，用于室外运用场合。

可接入CAN总线网络，带黑匣子功能。



## 技术数据

### 处理器系统:

- 微处理器 Freescale, 16位,25MHz时钟
- 程序编码闪存256 KB
- 程序数据存储器RAM 12 KB
- 参数存储器EEPROM 4 KB
- 附加闪存256KB用于数据导入和黑匣子
- 实时时钟带240字节内存，带可充电备份电池。

### 接口配置:

- 一个CAN\_BUS 接口， Full-Can, CAN 2.0B (11或29-位识别符)，符合ISO-11898 ，高速可达1Mbit/s，标准CAN-OPEN.
- 1 个RS232-C接口，可通过程序设定波特率(最大57600)

### 电气特性:

- 工作电源: +9V--+30VDC (直接由车上电瓶供电)
- 输出和内部逻辑电路为独立电源
- 内部逻辑电路电流损耗: 最大200mA
- 输出电流损耗: 最大电流10A (需要外部保险丝)
- 内部看门狗安全继电器，由处理器控制，用于在硬件或软件出现故障时切断外部输出电源

### 认证

UAV控制器(所有型号)遵循以下89/336CE要求的有关汽车工业的标准:

1) EMC 普通辐射标准，重工业环境：

- 参考标准: EN61000-6-4
- 基本标准: EN 55011 (无线电发射辐射标准)

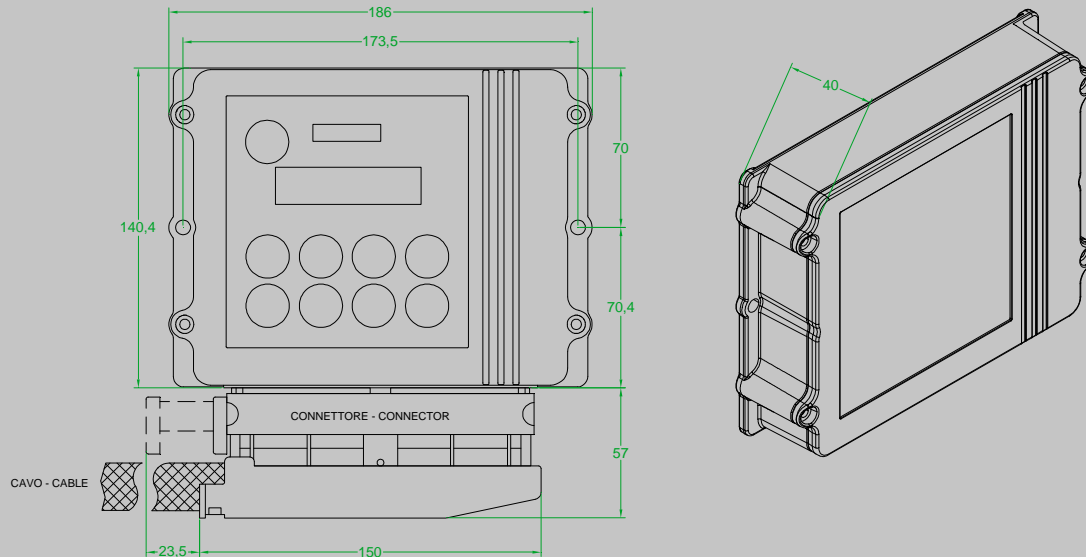
2) 电磁抗干扰性:

- 参考标准: EN 61000-6-2
- 基本标准: EN 61000-4-2(静电干扰标准);
- EN 61000-4-4 (电气快速瞬态标准)
- EN 61000-4-3 (无线电抗辐射标准);
- EN 61000-4-6 (无线电发射干扰标准)

### 机械特性和范围：

- 外壳：铝制外壳
- 尺寸：长186 mm – 宽 140,4 mm – 高 40 mm
- 连接器：FCI 56 芯连接器
- 引脚最大电流：10A @ 23 °C
- 防护等级：IP67
- 前面板防护：IP67 贴膜，带9个功能键

### 机械尺寸：



### I/O 配置：

- 16 个开关量输入
- 4 个开关量输入带连接，由软件启用；
- 4 个模拟量输入 4 - 25 mA；
- 4 个模拟量输入，可通过软件配置 (4 - 25 mA / 0,5 ÷ 5,5 V)；
- 4 个模拟量输入，可通过软件配置 (4 - 25 mA / 0 ÷ 30 V)；
- 4 个模拟量输入，可通过软件配置 (0 ÷ 5,5V / 0 ÷ 30 V)；
- 6 个开关量输出，或开环PWM (最大. 每路2A)；
- 2 个开关量输出，或开环PWM (最大每路2A)，通过输入读取。
- 字符显示 (2x16 字符) + 8 个 LED