

AC MCP :长度/角度传感器, 长度超过12米

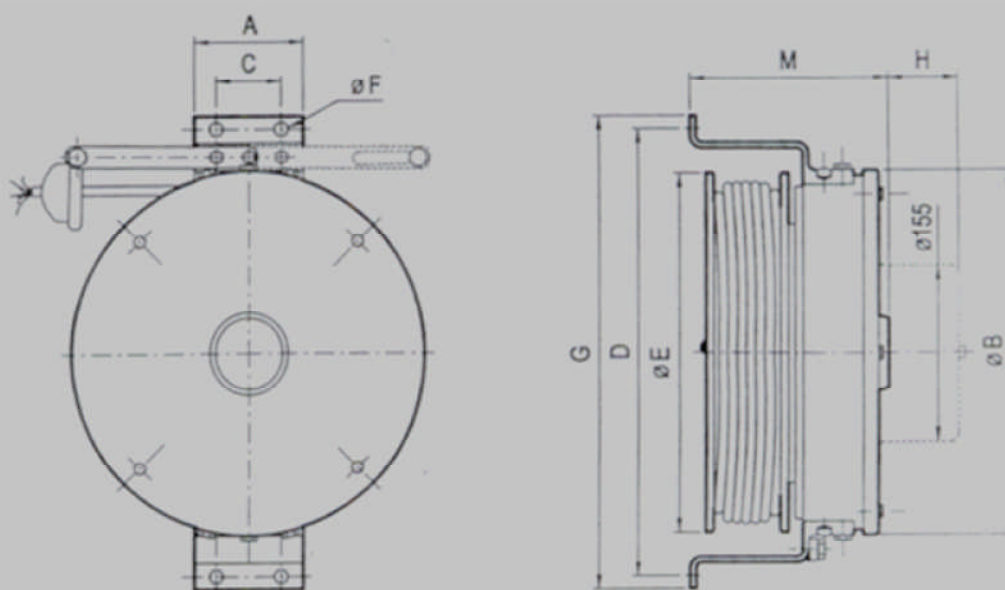


AC MCP伺服拉线卷筒应用于臂长超过12米的伸缩臂。拉线卷筒由卷形弹簧和缠绕在鼓形轴上的拉线组成，拉线固定于臂顶端（或与其它部件相连）。随着拉线被拉出，电位计可测量拉线的长度。在起重机上使用拉线卷筒，拉线沿臂拉出时要注意，如果受到撞击拉线会绷断。只有专业人员才可更换此传感器的配件。



角度传感器（安装在拉线卷筒内）可通过电位计装置检测吊臂的绝对角度值。长度角度信号可被控制器用来计算几何数据。由于以上的机械元件都十分精密，因此更换元件必须由专业人员操作。

机械尺寸:



导电滑环	类型	长度 mm	直径 mm	A mm	B mm	C mm	D mm	E mm	F mm	G mm	H mm	M mm	型号
2	3x0,22 shields	12000	3,8	70	260	---	260	220	11	275	0	197,5	AC MCP236-xx
		19000		100	323	60	400	318	11	430	0	180	AC MCP229-xx
		32000		100	323	60	460	420	11	495	0	180	AC MCP214-xx
		42000		150	323	120	560	525	11	595	0	180	AC MCP226-xx

机械尺寸及防护:

- IP防护等级: IP65
- 工作温度范围: -20°C ~ +70°C (-4°F ~ +158°F)
- 存储温度范围: -30°C to ~ 85°C (-22°F ~ +185°F)