

ACQ: 长度角度传感器（12米以内）

3B6®

对于伸缩臂起重机的力矩限制以及其他车辆的负载和防倾翻限制，使用拉线卷筒式传感器测量臂架的长度和角度十分重要。

ACQ外壳为强化工程塑料，结构非常牢固，重量轻，测量卷筒拉线材质是钢，数据传输采用多芯电缆。

此外，ACQ内部安装有加速计传感器，用于测量伸缩臂长度，计算力矩信息。

ACQ配置两行程电位计及双角度传感器，专门用于高空作业平台，以达到实际需要标准。该装置同时也配置CAN总线

使用CAN总线，减少了布线。



技术数据

配置:

- 钢质拉线
- 数据电缆
- 3针集电环
- 镀金集电环 1A max

认证:

ACQ (所有型号)符合89/336 CE标准的所有条款,同时也符合自动化行业标准:

1) 冲击和振动测试:

- 参考标准: EN 60068-2-6 (振动)
EN 60068-2-27 (冲击)

2) 盐雾试验:

- 参考标准: UNI EN ISO 9227

3) EMC 通用一般标准, 重工业环境下:

- 参考标准: EN 61000-6-3
- 基本标准: EN 55022 (无线电发射辐射标准)

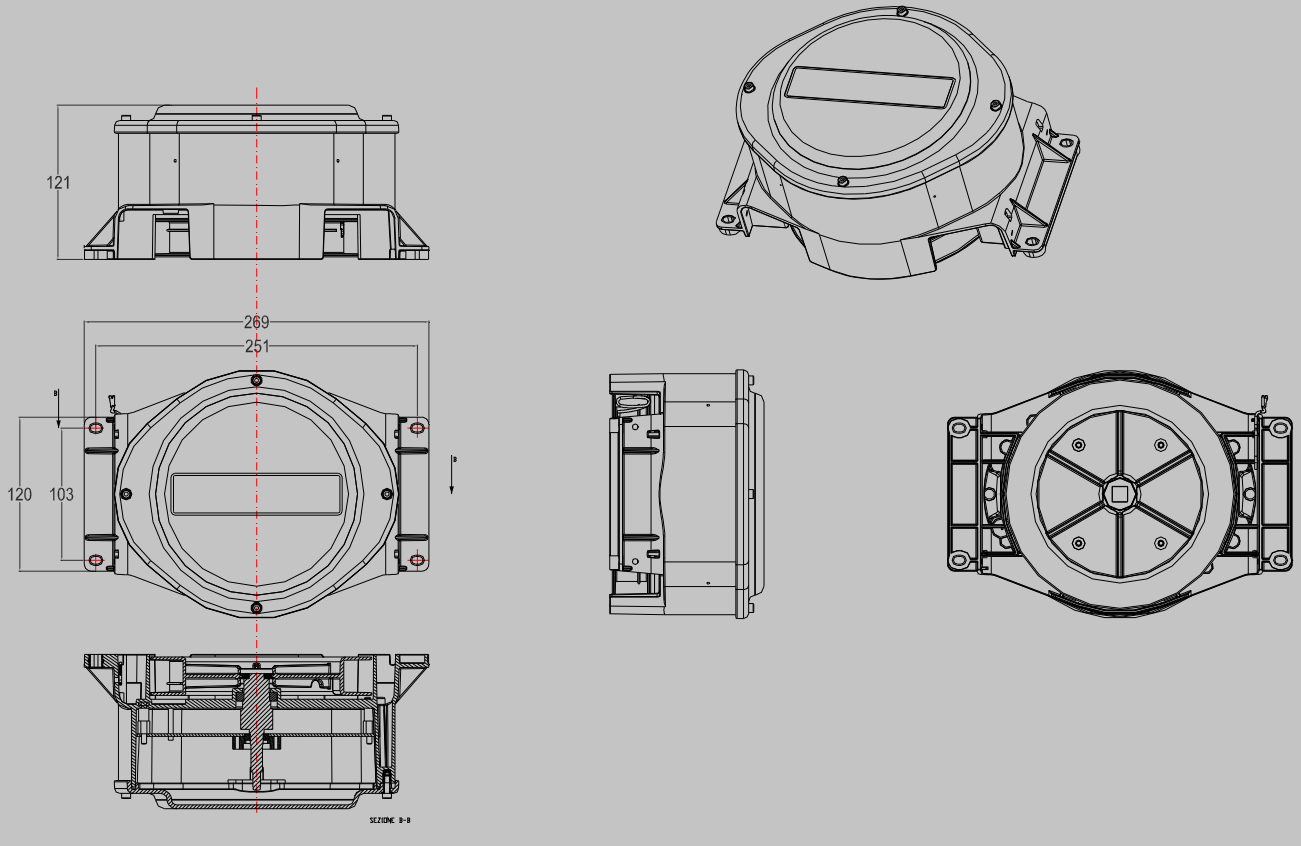
4) 重工业环境下, 电磁抗扰性电平:

- 参考标准: EN 61000-6-2
- 基本标准: EN 61000-4-4 (电气快速瞬态标准)
EN 61000-4-6 (无线电发射干扰标准)
EN 61000-4-3 (无线电抗辐射标准)

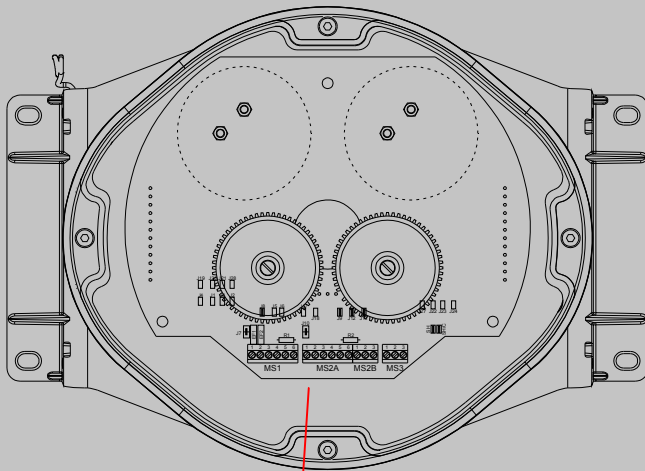
机械特性及防护:

- 外壳: 尼龙 PA6 + 30%玻纤
- 防护等级: IP65
- 工作温度范围: -20°C ~ +70°C (-4°F ~ +158°F)
- 存储温度范围: -30°C ~ +85°C (-22°F ~ +185°F)
- 重量: 3 Kg
- 尺寸规格: 269 x 120 x 121 mm
- 断裂强度: 9 N/m

MECHANICAL DIMENSIONS:



主板连接详细示图:



集电环		
MS3	描述	电线颜色
1	1° Track	绿色
2	2° Track	红色
3	3° Track	灰色

	模拟量版本	CAN-BUS版本
MS1	+V	+VB
	-V	-VB
	A1	CAN1H
	S1	CAN1L
	/	R CAN
	/	R CAN
MS2A	+V	+VB
	-V	-VB
	A1	CAN1H
	A2	CAN2H
	S1	CAN1L
	S2	CAN2L
MS2B	/	R CAN
	/	R CAN

注意: 为了能使用CAN BUS抗阻适配器, 需要将MS1上的针脚5和6桥接上。