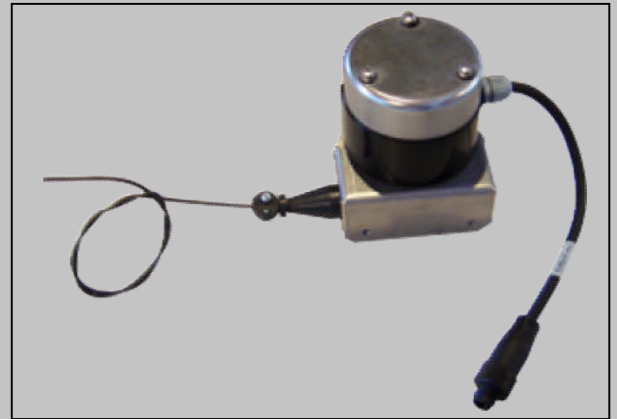


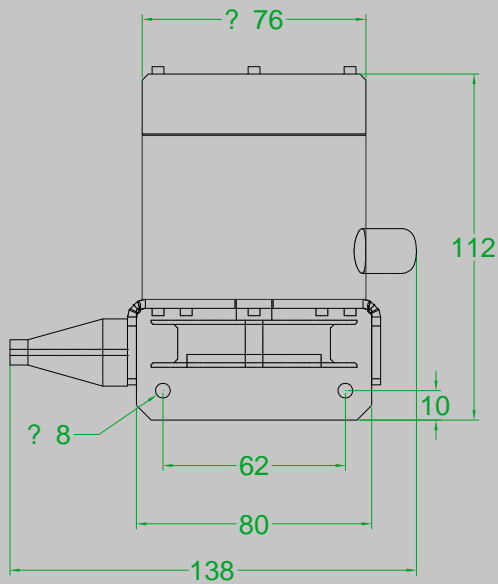
CCTM: 拉线电位计传感器

拉线电位计传感器测量长度为1.5米
带机械复位弹簧
铠装电缆或尼龙电缆.
普遍应用于移动机械水平支腿的长度测量
外壳防护等级和电缆输出等级IP65



机械安装尺寸:

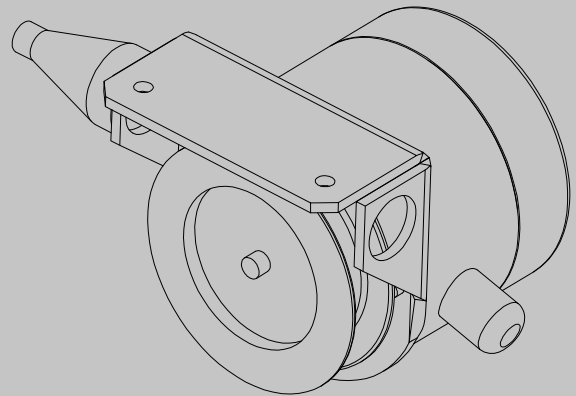
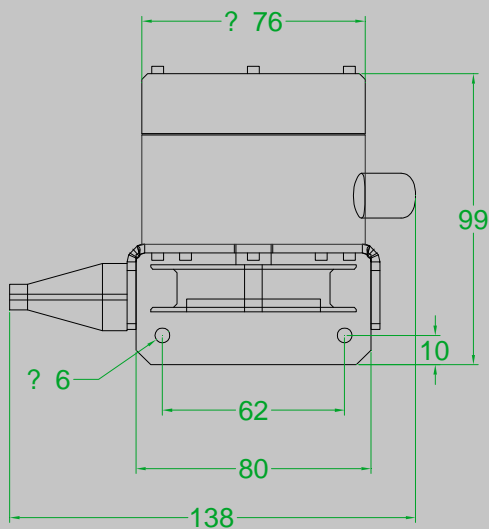
CAN总线版本



CAN-BUS VERSION

WIRE COLOR	SIGNAL	PIN CN1
BROWN	+VB	1
WHITE	-VB	2
YELLOW	CAN H	3
GREEN	CAN L	4
SHIELD	SCH	5

标准版



STANDARD VERSION

POT.	WIRE COLOR	SIGNAL	PIN CN1
1	BROWN	+5V	1
2	GREEN	OUT	4
3	WHITE	GND	3
		NC	2



广州市惠毕斯控制技术有限公司 3B6 Control Technologies (Guangzhou) Co., Ltd.

地址：广州市海珠区新港东路2443号（海珠产业科技园）海诚西街7号D栋401。

TEL: 020-8922 5611, 8922 5633 FAX:020-8922 5635 网址：www.3b6.com.cn 邮箱:sales@3b6.com.cn